



### 典型应用

后窗除雾器、电池断路装置、汽车空调、雾灯/大灯控制、  
电力分配、防抱死制动(ABS)、牵引控制系统、高速风扇控制

### 特性

- 70A触点切换能力
- 工作温度高达125°C
- 可带瞬态抑制电阻或二极管
- 一组常开触点形式
- 防尘罩型和塑封型可供选择
- 快连接式和印刷电路板引出端可供选择
- 继电器脚位符合ISO7588 PART 1
- 符合RoHS、ELV指令

### 性能参数

触点形式	一组常开 (1H)
接触压降	典型值: 20mV (10A下测量) 最大值: 250mV (10A下测量)
最大连续电流 <sup>(1)(10)</sup>	70A (23°C), 50A(85°C), 30A(125°C)
最大切换电流 <sup>(10)</sup>	接通(NO): 200A <sup>(2)</sup> 断开(NO): 70A(阻性, 13.5VDC)
最小负载	1A 6VDC
电耐久性	详见触点参数表
机械耐久性	1 x 10 <sup>6</sup> 次 300次/分钟
绝缘电阻	100MΩ (500VDC)
介质耐压 <sup>(3)</sup>	500VAC
动作时间 <sup>(10)</sup>	最大值: 10ms (额定电压下测量)
释放时间 <sup>(4)(10)</sup>	最大值: 10ms
环境温度	-40°C ~ 125°C
振动 <sup>(5)(10)</sup>	5Hz ~ 22.3Hz 10mm 双振幅 22.3Hz ~ 500Hz 98m/s <sup>2</sup>

冲击 <sup>(5)(10)</sup>	294m/s <sup>2</sup>
阻燃 <sup>(6)</sup>	符合UL94-HB或更好(符合FMVSS 302标准要求)
引出端形式	快连接式引出端 <sup>(11)</sup> , 印刷电路板引出端 <sup>(7)</sup>
封装形式	塑封型、防尘罩型
重量	约38g
机械性能 <sup>(8)</sup>	外壳保持力: (拉和压) ≥ 200N 引出脚保持力: (拉和压) ≥ 100N 引出脚抗弯曲力: (各方向) ≥ 10N <sup>(9)</sup>

备注: (1) 在线圈施加100%额定电压时测量所得;  
(2) 灯负载浪涌峰值电流, 13.5VDC;  
(3) 1min, 漏电流小于1mA;  
(4) 由额定电压阶跃到0VDC, 且没有线圈抑制电路时测量;  
(5) 在激励时, 常开触点断开时间小于100μs;  
(6) FMVSS 302:美国联邦机动车安全标准;  
(7) 该产品为环保产品, 焊接时请选用无铅焊料, 推荐焊接温度及时间为(250±3)°C, (5±0.3)s;  
(8) 仅适用于快连接式引出端产品;  
(9) 测试点为距离引出脚末端2mm处, 当移除测试力后, 引出脚变形应小于0.3mm;  
(10)该参数只适用于线圈电压为12VDC规格的继电器。  
(11)安装继电器时禁止使用橡胶锤、橡胶棒等硬物敲击, 否则会导致继电器损坏。

### 触点参数<sup>(5)</sup>

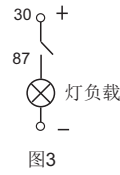
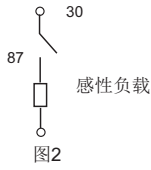
触点负载电压	负载类型	触点负载电流 A	通断比		电耐久性 <sup>(3)</sup> (次)	触点材料	触点接线图 <sup>(4)</sup>	试验环境温度	
			接通 s	断开 s					
13.5VDC	阻性	接通	70	2	2	1×10 <sup>5</sup>	AgSnO <sub>2</sub>	见图1	23°C
		断开	70						
	感性	接通	150	2	4				
		断开	50						
	灯 <sup>(1)</sup>	接通	200 <sup>(2)</sup>	2	2				
		断开	40						
27VDC	阻性	接通	40	2	2	1×10 <sup>5</sup>	AgSnO <sub>2</sub>	见图1	23°C
		断开	40						



宏发继电器

ISO9001、IATF16949、ISO14001、OHSAS18001、IECQ QC 080000 认证企业

- 备注：(1) 当用于闪光灯负载时，须采用特殊AgSnO<sub>2</sub>触点，订货标记中客户特性号为(170)；接线时须注意正负极性要求，确保30#端子接电源正极；  
 (2) 初始冷态灯丝尖峰冲击电流；  
 (3) 继电器线圈带有抑制电路时，会加剧触点磨损侵蚀和增加触点粘死的风险，即减少继电器的寿命，当其线圈两端并联二极管时，继电器电寿命会急剧下降。  
 (4) 负载接线图如下所示：



- (5) 本表中负载仅针对线圈不带并联二极管、稳压管等元件的情况，如需使用并联二极管、稳压管等元件，请与宏发联系以便获得更多的支持；当使用负载条件与本表不相符时，请将相应详细使用条件提供给宏发以获取更多的支持。

线圈参数							23°C	
额定电压 VDC	动作电压 VDC	释放电压 VDC	线圈电阻 x(1±10%)Ω	并联电阻 <sup>(2)</sup> x(1±5%)Ω	等效电阻 x(1±10%)Ω	继电器功耗 W	允许最大线圈电压 <sup>(1)</sup> VDC	
							23°C	85°C
12	≤7.2	≥1.2	90	—	—	1.6	20.2	15.7
12	≤7.2	≥1.2	90	680	79.5	1.8	20.2	15.7
24	≤16	≥2.4	320	—	—	1.8	40.5	31.5
24	≤16	≥2.4	320	2700	286	2.0	40.5	31.5

- 备注：(1) 触点无负载电流情况下时，继电器允许施加的最大连续工作电压；  
 (2) 以并联电阻(680Ω,12V), (2700Ω,24V)为例。

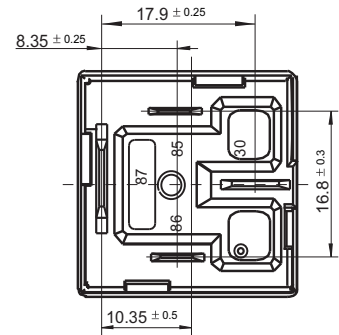
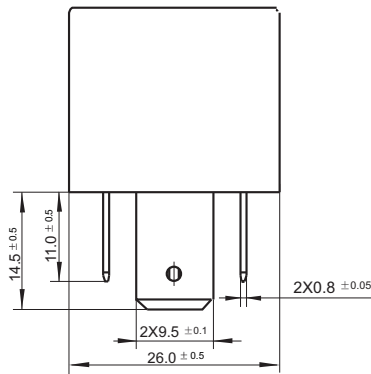
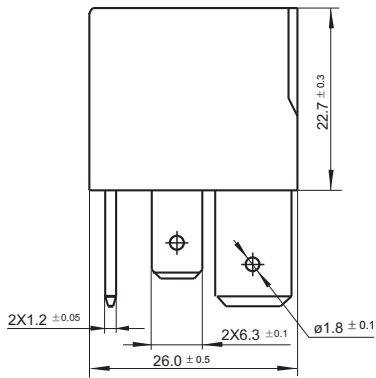
### 订货标记示例

	<b>HFV16 / 12 -H 1 S T Y -R (XXX)</b>
继电器型号	<b>HFV16:</b> QC引出脚 <b>HFV16-P:</b> PCB引出脚
线圈电压	<b>12:</b> 12VDC <b>24:</b> 24VDC
触点形式	<b>H:</b> 一组常开
结构形式	<b>1:</b> 快连接引出端 <b>无:</b> PCB型 <b>4:</b> 塑料安装架，快连接引出端
封装形式 <sup>(1)</sup>	<b>S:</b> 塑封型 <sup>(2)</sup> <b>无:</b> 防尘罩型
触点材料	<b>T:</b> AgSnO <sub>2</sub>
引出脚形式	<b>Y:</b> QC引出脚不带闭锁孔，30&87引脚长度为14.5mm <b>无:</b> QC引出脚带闭锁孔，30&87引脚长度为14.5mm或PCB型
线圈并联元件 <sup>(3)</sup>	<b>R:</b> 并联瞬态抑制电阻(680Ω,12V) (2700Ω,24V) <b>R1:</b> 并联瞬态抑制电阻(560Ω,12V) (1200Ω,24V) <b>D:</b> 并联瞬态抑制二极管，二极管正极接85脚 <b>D1:</b> 并联瞬态抑制二极管，二极管正极接86脚 <b>无:</b> 无并联元件
特性号 <sup>(4)</sup>	<b>XXX:</b> 客户特殊要求 <b>无:</b> 标准型

- 备注：(1) 在较大湿度、水汽、甚至会凝露，以及粉尘多的环境下，比如应用在工程、矿山、农业等领域的继电器，或安装在电器盒外部带安装支架的继电器，推荐使用塑封型产品；在含磷、H<sub>2</sub>S、SO<sub>2</sub>、NO<sub>2</sub>等有害气体的环境下，需使用塑封型并在实际使用中并进行试验确认；在含有有机硅的环境下，请避免使用防尘罩型；  
 (2) 当继电器装入PCB板焊接后，如需进行整体清洗或表面处理，请与我司联系，以便商定合适的焊接条件、合适的产品规格；  
 (3) 如果要求线圈断开反向峰值电压小于100V时，必须选用R1规格 (12V测量电压为13.5V)；在使用中如需带并联二极管、稳压管等元件，请与宏发联系以获取更多的支持；  
 (4) 带特性号产品的性能参数应按宏发提供该产品的特定规格书为准。

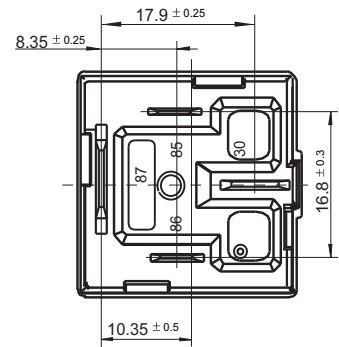
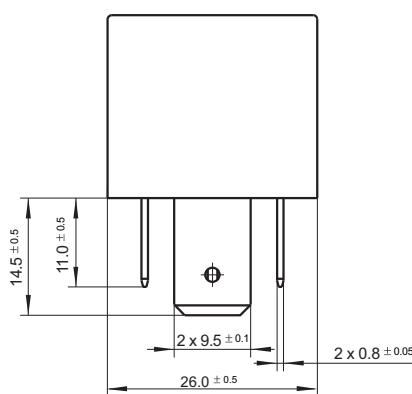
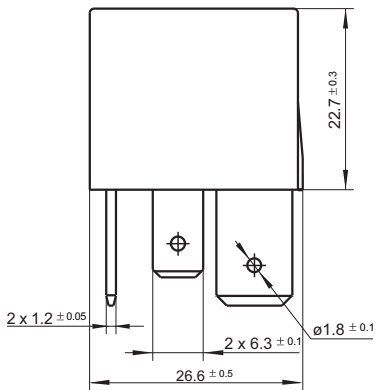
外形图

HFV16/□□-H1T□-□□(XXX)



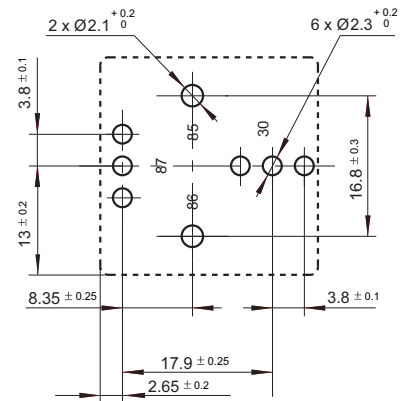
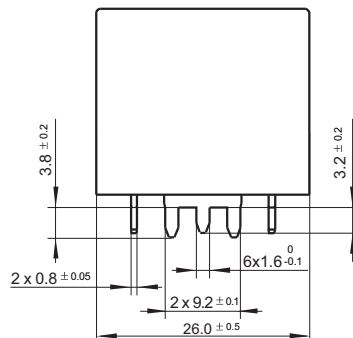
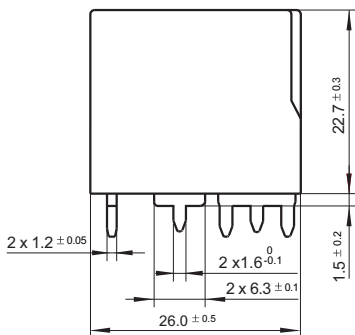
(底视图)

HFV16/□□-H1ST□-□□(XXX)



(底视图)

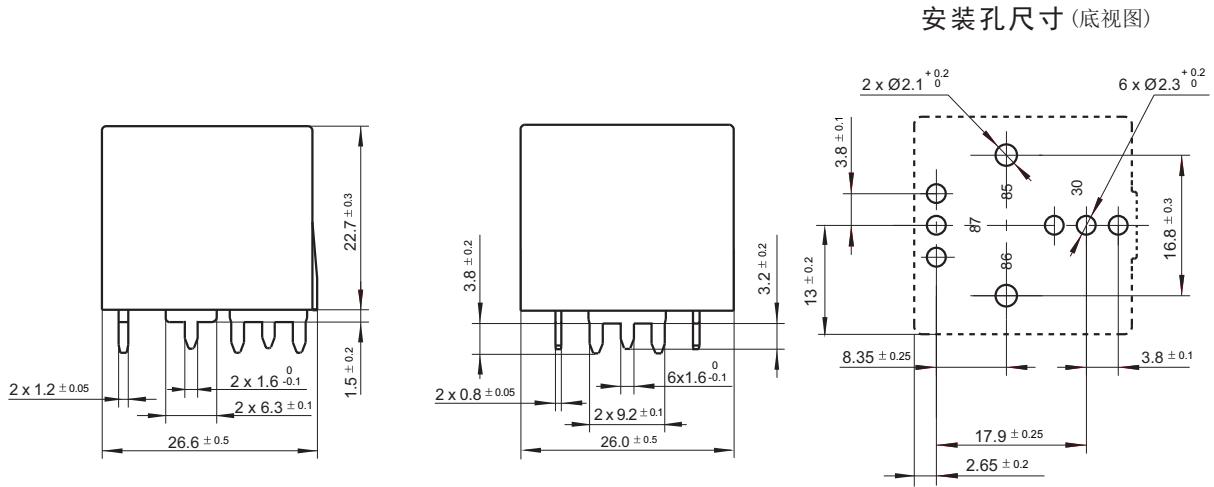
HFV16-P/□□-HT(XXX)



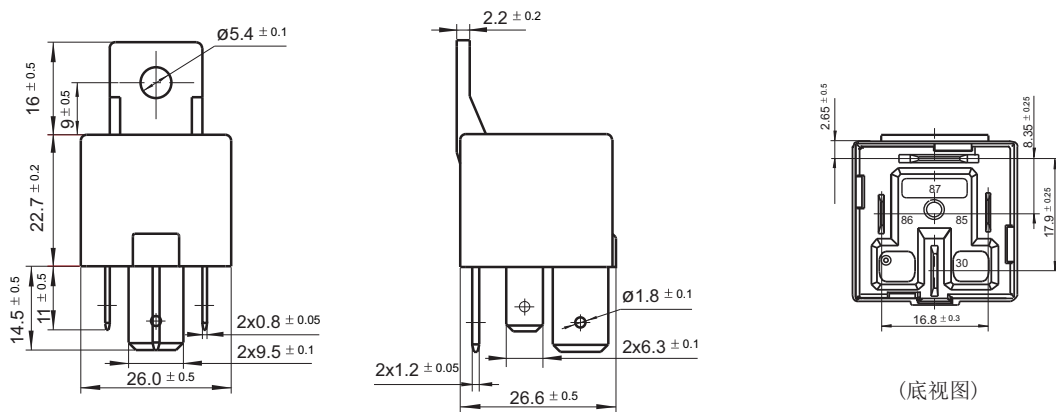
安装孔尺寸 (底视图)

外形图

HFV16-P/□□-HST(XXX)



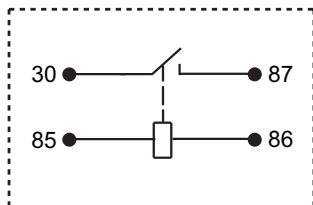
HFV16/□□-H4□T□-□□(XXX)



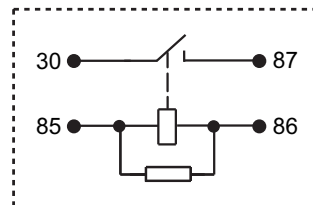
备注: 引出脚垂直度为0.3mm。

接线图

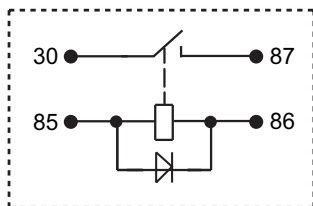
HFV16□□/□□-H□□T□(XXX)



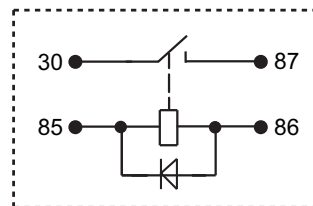
HFV16/□□-H□□T□-R(XXX)



HFV16/□□-H□□T□-D(XXX)



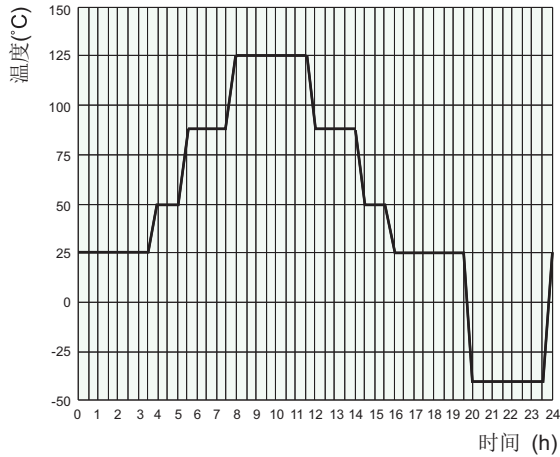
HFV16/□□-H□□T□-D1(XXX)



## 性能曲线图

### 1. 电耐久性试验环境温度曲线

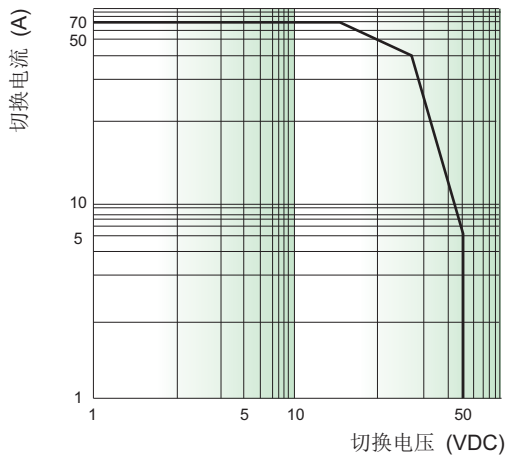
温度曲线(一个循环)



说明:

- (1) 最低温度为  $-40^{\circ}\text{C}$ 。
- (2) 最高温度为  $125^{\circ}\text{C}$ 。

### 2. 允许最大负载范围



说明:

- (1) 触点负载为阻性负载。
- (2) 产品按触点参数表进行负载与耐久性试验，当实际使用的负载电压、电流、动作频率任一项与触点参数表不同时，请重新进行确认试验。

#### 声明:

本产品规格书仅供客户使用时参考，其中未明确规定的要求条件，详见“继电器术语解释及使用指南”。若有更改，恕不另行通知。当宏发与客户之间有经双方认定的详细规则（如技术规格书、PPAP等文件）时，与产品相关的说明和要求按详细规范执行。对宏发而言，不可能评定继电器在每个具体应用领域的所有性能参数要求，因而客户应根据具体的使用条件选择与之相匹配的产品，若有疑问，请与宏发联系以便获取更多的技术支持。但产品选型责任仅由客户负责。

© 厦门宏发电声股份有限公司版权所有，本公司保留所有权利。